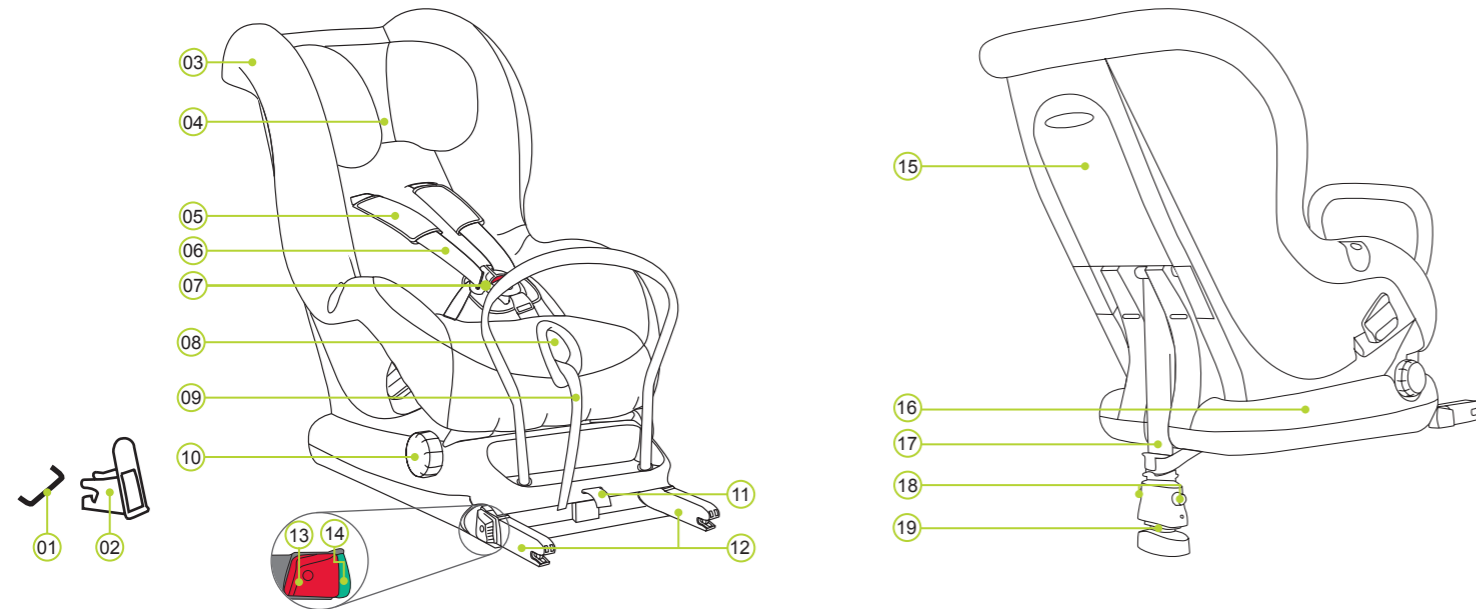


## APERÇU DU PRODUIT



- |  |                          |                              |                                 |
|--|--------------------------|------------------------------|---------------------------------|
| 01 Points de fixation ISOFIX (voiture) | 06 Bretelles             | 11 Boucle en tissu           | 16 Base MAX-FIX II              |
| 02 Guides d'insertion ISOFIX           | 07 Boucle du harnais     | 12 Bras de verrouillage      | 17 Jambe de force               |
| 03 Housse                              | 08 Bouton d'ajustement   | 13 Bouton de déverrouillage  | 18 Boutons d'ajustement         |
| 04 Appui-tête                          | 09 Sangle d'ajustement   | 14 Indicateurs ISOFIX        | 19 Indicateur de jambe de force |
| 05 Coussinets d'épaule                 | 10 Molette d'inclinaison | 15 Compartiment de rangement |                                 |

Siège de sécurité pour enfants BRITAX RÖMER	Testé et certifié conformément à la norme ECE R44/04	
	Groupe	Poids du corps
MAX-FIX II	0+ & 1	0 à 18 kg

• Le siège auto a été conçu, contrôlé et certifié selon les exigences de la norme européenne relative aux équipements de sécurité pour enfants (ECE R44/04). La marque de contrôle E (dans un cercle) et le numéro de certification sont situés sur l'autocollant orange de certification (autocollant situé sur le siège pour enfants).

• Cette certification sera invalidée si vous effectuez des modifications sur le siège de sécurité.

• Le siège pour enfants MAX-FIX II ne doit être utilisé que pour attacher votre enfant dans le véhicule. Il ne doit jamais être utilisé comme un siège ou un jouet à la maison.

• **Risque de blessure suite à des modifications arbitraires !** Les modifications techniques arbitraires peuvent diminuer la fonction de protection du siège, voir même l'annuler complètement.

- Ne procédez pas à des modifications techniques sur la coque pour bébé.

- Utilisez la coque pour bébé uniquement de la façon indiquée dans ce mode d'emploi.

## ENTRETIEN ET MAINTENANCE

### Entretien de la boucle du harnais

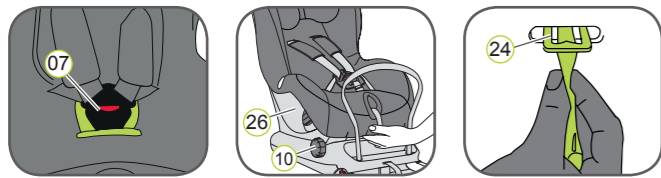
Il est crucial pour la sécurité de votre enfant que la boucle du harnais fonctionne correctement. Les dysfonctionnements de la boucle sont souvent causés par des accumulations de saleté ou de corps étrangers. Les dysfonctionnements peuvent être décrits comme suit :

- Les fermoirs de la boucle sont éjectés lentement lorsque le bouton rouge de déverrouillage est actionné.
- Les fermoirs de la boucle ne se verrouillent plus (ils sont par exemple à nouveau éjectés lorsque vous tentez de les introduire).
- Les fermoirs de la boucle s'enclenchent sans « clic » audible.
- Les fermoirs de la boucle sont difficiles à insérer (vous sentez une résistance).
- La boucle s'ouvre uniquement lorsque vous employez une force extrême.

### Remède

Lavez la boucle du harnais afin qu'elle fonctionne à nouveau correctement.

### Nettoyer la boucle du harnais



1. Ouvrez la boucle du harnais 07 (en appuyant sur le bouton rouge)
2. Tournez la molette d'inclinaison 10 et déplacez la coque du siège 26 vers le haut dans la position la plus inclinée.
3. Saisissez sous la coque du siège 26 et faites glisser la plaque métallique 24, utilisée pour attacher la boucle du harnais 07 sur la coque du siège, sur son bord à travers la fente de la sangle 25.
4. Trempez la boucle du harnais 07 dans l'eau chaude avec du liquide vaisselle pendant une heure au minimum. Rincez et séchez soigneusement.

### Nettoyer la housse

Veillez n'utiliser que des housses de rechange Britax/RÖMER, la housse du siège étant partie intégrante du siège de sécurité pour enfants et jouant un rôle important dans l'assurance d'un fonctionnement correct du système.

- Les housses de rechange sont disponibles chez votre vendeur.
- Le siège pour enfants ne doit pas être utilisé sans sa housse.
- La housse peut être retirée et lavée avec une lessive douce en cycle délicat

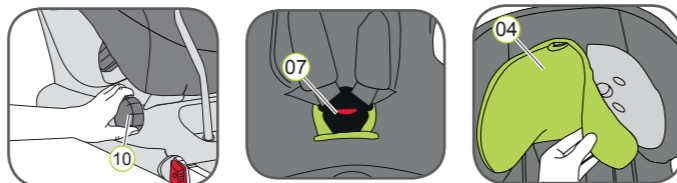
(30°C). Veuillez respecter les instructions de l'étiquette de la housse.

- Les parties en plastique peuvent être lavées à l'eau savonneuse. N'utilisez pas d'agents de nettoyage acides (tels que les solvants).
- Les harnais peuvent être nettoyés à l'eau tiède et savonneuse.
- Les coussinets d'épaule peuvent être nettoyés à l'eau tiède et savonneuse.

**Attention :** ne jamais retirer les fermoirs de la boucle 21 des sangles.

**Attention :** le siège pour enfants ne doit pas être utilisé sans la housse de siège.

### Retirer la housse



1. Tournez la molette d'inclinaison 10 et déplacez la coque du siège 26 vers le bas en position verticale.
2. Desserrez les sangles de harnais autant que possible.
3. Ouvrez la boucle du harnais 07 (en appuyant sur le bouton rouge)
4. Faites glisser l'appui-tête 04 dans sa position la plus basse.
5. Retirez la housse de l'appui-tête 04.
6. Ouvrez les boutons-pressions sur la gauche et la droite de la partie arrière de la housse.
7. Pliez la partie arrière de la housse sur la surface du siège.
8. Enflez les sangles de harnais dans l'encoche de la housse.
9. Décochez la couture élastique de la housse sous le bord de la coque de siège.
10. Décochez la couture élastique de la housse sous le bord de la coque de siège.
11. Remontez la housse et amenez-la au-dessus de la face avant du dispositif de réglage de sangle.
12. Sortez la boucle du harnais 07 et le bout de la sangle de la housse.
13. Tirez légèrement la housse vers le haut et placez-la avec l'encoche sur l'appui-tête 04.

### Replacer la housse :

Réalisez simplement ces étapes dans l'ordre inverse.

**Attention :** vérifiez que les sangles de harnais ne sont pas torsadées et qu'elles sont correctement insérées dans les fentes de ceinture sur la housse.

## INSTRUCTIONS D'ENTRETIEN

- ⚠ Pour assurer l'effet protecteur du siège de sécurité :
- En cas d'accident avec une vitesse d'impact de plus de 10 km/h, il est possible que le siège auto soit endommagé, mais les dommages peuvent ne pas être évidents immédiatement. Dans ce cas, le siège auto doit être remplacé. Veuillez le jeter de manière appropriée.
- Contrôlez régulièrement la présence de dommages sur toutes les pièces importantes. Assurez-vous que les composants mécaniques sont tous en parfait état de fonctionnement.
- Afin d'éviter tout dommage, assurez-vous que le siège auto ne se coince pas entre des objets durs (porte de voiture, système de guidage du siège, etc.).
- Vérifiez toujours que le siège auto n'est pas endommagé (par exemple s'il est tombé).
- Ne lubrifiez ou n'huilez jamais les pièces du siège pour enfants.
- Afin de bien pouvoir protéger votre enfant, vous devez obligatoirement utiliser et mettre en place le MAX-FIX II de la manière décrite dans ce mode d'emploi.

Veillez respecter les réglementations de votre pays en matière d'élimination des déchets.

Élimination de l'emballage	Container à carton
Housse	Déchets résiduels, utilisation thermique
Pièces en plastique	Selon l'étiquetage dans le container désigné
Pièces métalliques	Container à métaux
Courroies de harnais	Container à polyester
Boucle et fermoirs	Déchets résiduels

## UTILISATION DANS LE VEHICULE

Veillez respecter les instructions d'utilisation des dispositifs de retenue pour enfants décrits dans le guide d'utilisation de votre véhicule.

Le siège peut être utilisé dans tous les véhicules équipés de systèmes d'ancrage ISOFIX. Veuillez consulter le guide d'utilisation de votre véhicule pour savoir quels sièges sont approuvés pour les sièges de sécurité pour enfants dans la catégorie de poids de 0 à 18 kg.

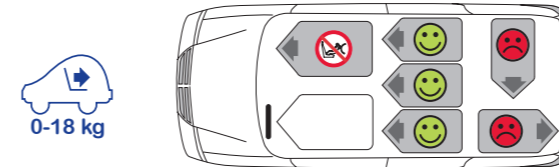
L'attache avec ISOFIX et la jambe de force est basée sur une homologation semi-universelle. Le siège peut uniquement être utilisé dans les véhicules cités dans la liste des types de véhicules jointe. Cette liste est constamment mise à jour. Vous pourrez obtenir la toute dernière version en nous contactant ou en consultant les sites [www.britax.eu](http://www.britax.eu) / [www.roemer.eu](http://www.roemer.eu).

Vous pouvez utiliser votre siège auto pour enfants comme suit :

Dans le sens de la marche	Non
Dans le sens inverse de la marche	Oui
Sur les sièges équipés de : fixations ISOFIX (entre la surface du siège et le dossier)	Oui <sup>1)</sup>

(Veuillez respecter les réglementations applicables dans votre pays).

1) En cas de présence d'un airbag avant : faire glisser le siège passager le plus possible vers l'arrière et référez-vous aux instructions du guide d'utilisation de votre véhicule.



## AUTRES SIÈGES AUTO POUR ENFANTS

Sièges de sécurité pour enfants BRITAX RÖMER		Test et certification conformément à la norme ECE R44/04	
Orienté vers l'arrière	Orienté vers l'avant	Groupe	Poids du corps
MAX-WAY		1 à 2	9 à 25 kg
MULTI-TECH 2		1 à 2	9 à 25 kg
	KIDFIX / KIDFIX SICT	2 à 3	15 à 36 kg
	KID / KID plus	2 à 3	15 à 36 kg

## GARANTIE 2 ANS

Nous offrons une garantie de 2 ans sur les défauts de fabrication ou de matériau pour ce siège de sécurité pour enfants. La période de garantie prend effet à la date d'achat. La garantie couvre uniquement les sièges pour enfants qui ont été correctement manipulés et qui nous sont retournés dans un état propre et correct.

### La garantie ne couvre pas :

- les signes naturels d'usure et les dommages dus à une sollicitation excessive
- les dommages causés par une utilisation inappropriée ou incorrecte.

### Que couvre la garantie ?

**Tissus :** tous nos tissus sont conformes aux exigences les plus élevées en termes de résistance des couleurs aux rayons UV. Cependant, tous les tissus ternissent s'ils sont exposés aux rayons UV. Il ne s'agit pas d'un défaut de matériau, mais de l'usure normale pour laquelle aucune garantie ne s'applique.

**Boucle :** les dysfonctionnements de la boucle sont souvent dus à des accumulations de saleté ou de corps étrangers qui empêchent la boucle de fonctionner correctement. Si cela se produit, la boucle peut être nettoyée, veuillez suivre la procédure décrite dans les instructions d'utilisation.

Veillez contacter votre revendeur immédiatement dans le cas d'une demande de garantie. Il vous donnera des conseils et le soutien dont vous avez besoin. Lors du traitement de réclamations, des tarifs d'amortissement spécifiques au produit seront appliqués. Veuillez vous référer aux conditions générales de vente disponibles chez votre revendeur.

### Utilisation, entretien et maintenance

Le siège de sécurité pour enfants doit être utilisé conformément aux instructions d'utilisation. Nous vous indiquons explicitement que seuls les accessoires ou les pièces de rechange d'origine doivent être utilisés.

### BRITAX EXCELSIOR LIMITED

1 Churchill Way West  
Andover  
Hampshire SP10 3UW  
Royaume-Uni

t: +44 (0) 1264 333343  
f: +44 (0) 1264 334146  
e: [help@uk.britaxeurope.com](mailto:help@uk.britaxeurope.com)  
www.britax.eu

### BRITAX RÖMER

Kindersicherheit GmbH  
Blaubeurer Straße 71  
D-89077 Ulm  
Allemagne

t: +49 (0) 731 9345-199/-299  
f: +49 (0) 731 9345-210  
e: [info@de.britaxeurope.com](mailto:info@de.britaxeurope.com)  
www.roemer.eu

0 kg - 18 kg

0 ans ~ 4 ans

**britax**

## MAX-FIX II

Mode d'emploi

FR



[www.britax.eu](http://www.britax.eu)

EDV-NR.: 2000011384 09/14

**⚠ Prenez le temps de lire ces instructions soigneusement et gardez-les à portée de main dans la poche du siège pour enfants prévue à cet effet.**

**⚠ Pour la protection de tous les occupants du véhicule**

En cas d'arrêt d'urgence ou en cas d'accident, des personnes ou des objets n'étant pas correctement attachés dans la voiture peuvent causer des blessures aux autres occupants du véhicule. Pour cette raison, veuillez toujours vérifier que...

- le dossier des sièges du véhicule sont verrouillés (par exemple que le fermetoir de la banquette arrière rabattable est enclenché).
- tous les objets lourds ou à bords tranchants se trouvant dans le véhicule (par exemple sur la plage arrière) sont attachés.
- toutes les personnes se trouvant dans le véhicule ont attaché leur ceinture.
- le siège de sécurité enfant est toujours fixé dans la voiture par l'ancrage ISOFIX, même lorsqu'il n'y a pas d'enfant dans le siège.

**⚠ Pour la protection de votre enfant**

- Plus le harnais est ajusté au corps de votre enfant, plus votre enfant sera en sécurité.
- Ne laissez jamais votre enfant sans surveillance dans le siège de sécurité dans le véhicule.

• Utilisation sur le siège arrière :

- Poussez le siège avant vers l'avant suffisamment loin pour que les pieds de votre enfant ne puissent pas toucher le dossier du siège avant (afin d'éviter tout risque de blessure).
- Le siège de sécurité peut chauffer en cas d'exposition aux rayons directs du soleil. Attention : la peau des enfants est délicate, ils peuvent donc se blesser. Protégez le siège pour enfants contre les rayons directs du soleil lorsqu'il n'est pas utilisé.
- Ne permettez à votre enfant d'entrer et de sortir du véhicule que du côté du trottoir.
- Arrêtez-vous régulièrement pendant les longs trajets afin de permettre à votre enfant de se dégourdir les jambes et de jouer.

**Pour protéger votre véhicule**

Certains revêtements de sièges de véhicule composés de matières plus délicates (le velours, le cuir, etc.) peuvent développer des traces d'usure en cas d'utilisation de sièges pour enfants. Pour une protection optimale de vos revêtements de siège, nous vous recommandons l'utilisation de BRITAX RÖMER Car Seat Protector, disponible dans notre gamme d'accessoires.

## INSTALLATION

### Travail préparatoire

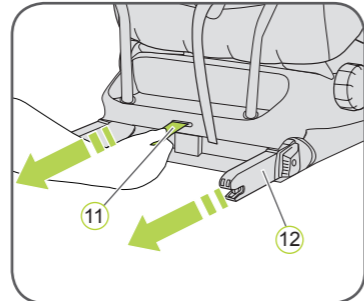


1. Si votre véhicule n'est pas équipé de guides d'insertion ISOFIX, clipsez les deux guides d'insertion 02 inclus avec le siège\* avec l'encoche orientée vers le haut sur les deux points de fixation ISO-FIX 01 de votre véhicule.

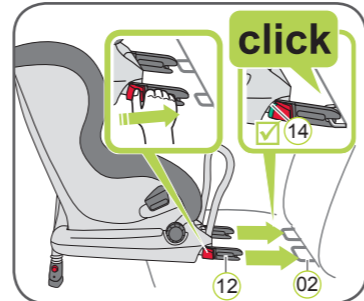
CONSEIL : Les points de fixation ISOFIX sont situés entre la surface et le dossier du siège du véhicule.

2. Déplacer l'appui-tête sur le siège du véhicule en position la plus haute.

\* Les guides d'insertion facilitent l'installation du siège de sécurité avec l'aide des points de fixation ISOFIX et permettent d'éviter tout dommage sur le revêtement du siège. Lorsqu'ils ne sont pas utilisés, il convient de les retirer et de les stocker en lieu sûr. Sur les véhicules possédant un dossier rabattable, les guides d'insertion doivent être retirés avant de rabattre le dossier. Les problèmes pouvant survenir sont habituellement causés par la saleté ou les corps étrangers dans les guides d'insertion et sur les crochets. Nettoyez la saleté ou retirez les corps étrangers pour remédier à ce type de problème.

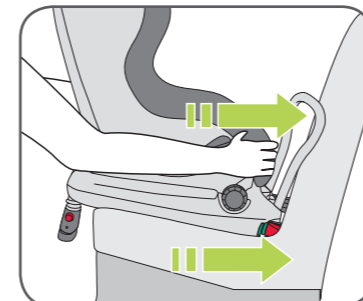


1. Tirez la boucle grise en tissu 11 pour sortir les deux bras de verrouillage 12.
2. Placez le siège enfant dans la direction de la marche et orienté vers l'arrière sur le siège du véhicule.

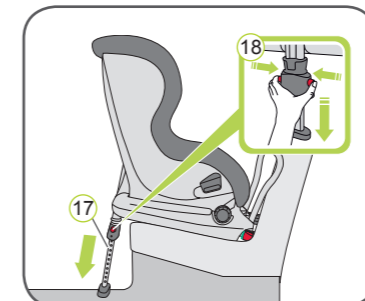


3. Saisissez le siège enfant avec les deux mains et faites glisser les deux bras de verrouillage 12 fermement dans les guides d'insertion 02 jusqu'à ce que les bras de verrouillage s'enclenchent avec un cliquetis des deux côtés. Les indicateurs verts ISOFI 14 doivent maintenant être visibles des deux côtés.

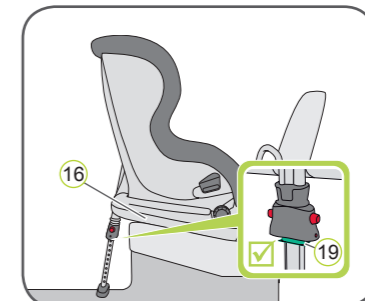
**⚠ ATTENTION !** Les bras de verrouillage ne sont correctement enclenchés que si les deux indicateurs ISOFIX 14 sont totalement verts.



4. Poussez le siège enfant avec une force considérable aussi loin que possible.

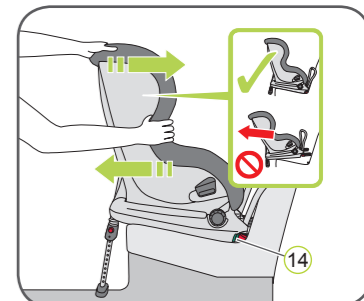


5. Tirez la jambe de force aussi loin que possible de l'arrière du siège enfant.



6. Poussez les deux boutons d'ajustement 18 et tirez sur la jambe de force 17 jusqu'à ce qu'elle repose fermement sur le sol du véhicule. L'indicateur de la jambe de force 19 doit être totalement vert.

**⚠ ATTENTION !** La jambe de force 17 ne doit jamais être suspendue dans les airs ou être soutenue par d'autres objets. Assurez-vous également que la jambe de force 17 n'élève pas la base MAX-FIX II 16 de la surface du siège du véhicule.

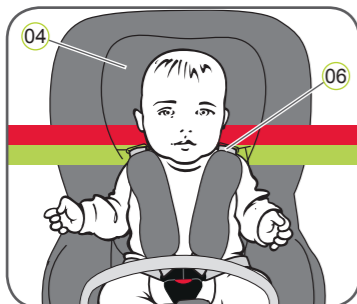


7. Secouez le siège enfant pour vous assurer qu'il est parfaitement attaché et vérifiez à nouveau les indicateurs ISOFIX 14 pour vous assurer que les deux indicateurs sont totalement verts.

→ Votre siège auto est désormais installé.

8. Suivez les étapes de la section « ATTACHER VOTRE ENFANT ».

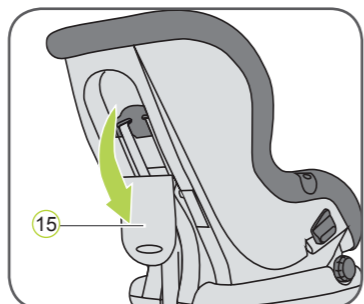
## ATTACHER VOTRE ENFANT



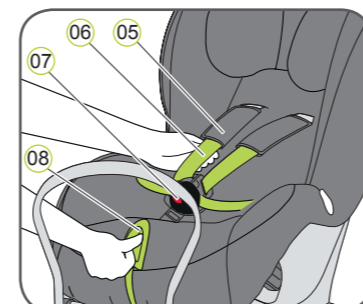
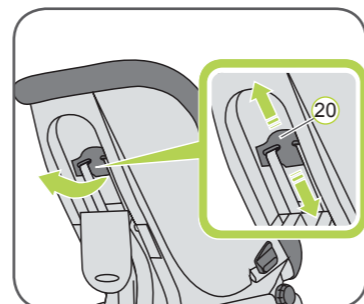
Un appui-tête 04 correctement ajusté assure une protection optimale pour votre enfant dans le siège de sécurité :

L'appui-tête 04 doit être ajusté de sorte que les bretelles 06 soient au même niveau que les épaules de votre enfant ou à un niveau légèrement en dessous.

- ▶ Les bretelles 06 doivent être réglées de façon à arriver à hauteur des épaules de votre enfant, ou juste en dessous.
- ▶ Les bretelles 06 ne doivent pas se situer derrière le dos de votre enfant, à la hauteur de ses oreilles ni au-dessus des oreilles.

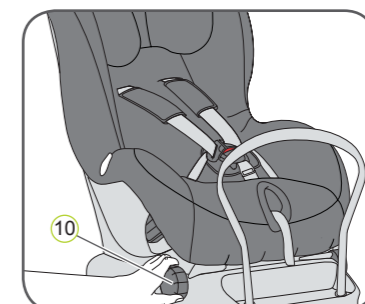
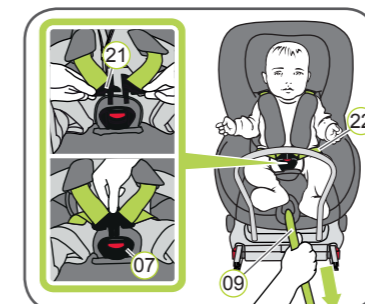


9. Ouvrez le compartiment de rangement 15 à l'arrière de la coque du siège.
10. Tirez sur le dispositif d'ajustement de hauteur de ceinture 20 et ajustez l'appui-tête en faisant glisser la plaque arrière vers le haut ou vers le bas.
11. Déplacez l'appui-tête 04 à la hauteur de bretelle correcte et vérifiez qu'il est correctement enclenché en faisant légèrement glisser l'appui-tête 04 vers le bas.



12. Ouvrez la boucle du harnais 07 (en appuyant sur le bouton rouge)
13. Appuyez sur le bouton d'ajustement 08 et, en même temps, tirez les deux bretelles 06 vers l'avant. Ne tirez pas sur les coussinets d'épaule 05.
14. Asseyez votre enfant dans le siège auto.
15. Guidez les deux fermoirs de boucle 21 ensemble et enclenchez-les avant de les insérer dans la boucle du harnais 07 : cela devrait produire un cliquetis.
16. Tirez sur la sangle d'ajustement 09 jusqu'à ce que le harnais soit tendu bien à plat contre le corps de votre enfant.

**⚠ ATTENTION !** Sortez la sangle d'ajustement vers l'avant.  
**⚠ ATTENTION !** Les sangles de hanche 22 doivent être positionnées aussi bas que possible sur les hanches de votre enfant.



Le MAX-FIX II peut être placé dans de multiples positions. Vous pouvez modifier l'inclinaison lorsque l'enfant est installé dans le siège auto. La position la plus inclinée offre à votre enfant un confort optimal pour dormir. Pour les enfants âgés de 0 à 6 mois, utilisez le siège dans sa position la plus inclinée avec l'insert pour nourrissons afin de vous assurer que la colonne vertébrale de votre enfant est bien soutenue lorsqu'il dort. Pour modifier les positions, tournez la molette d'inclinaison 10.

## POSITIONS D'INCLINAISON INSERT POUR NOURRISSONS



L'insert pour nourrissons peut être utilisé par des enfants âgés de 0 à 6 mois. L'insert pour nourrissons garantit un excellent soutien de la colonne vertébrale de votre bébé pendant le voyage.

- Installation de l'insert pour nourrissons :
1. Ouvrez les deux fixations en plastique de l'insert pour nourrissons
  2. Placez l'insert pour nourrissons dans le siège pour enfants et placez les deux bretelles 06 sur l'insert pour nourrissons
  3. Fermez les deux fixations en plastique
  4. Faites glisser la boucle de harnais 07 et le coussinet d'entrejambe dans l'ouverture de l'insert pour nourrissons.
- ⚠ ATTENTION !** Assurez-vous que votre enfant est toujours bien attaché.

**⚠ Pour la sécurité de votre enfant, veuillez vérifier avant chaque voyage que...**

- le siège pour enfants est enclenché des deux côtés avec les bras de verrouillage ISOFIX 12 aux points de fixation ISOFIX 01 et que les deux indicateurs ISOFIX 14 sont totalement verts,
- le siège pour enfants est correctement attaché,
- la jambe de force se tient fermement sur le sol du véhicule et que l'indicateur de la jambe de force 19 est vert,
- les sangles du siège pour enfants sont positionnées contre le corps sans trop serrer l'enfant,
- les bretelles 06 sont correctement ajustées et les sangles ne sont pas torsadées,
- les coussinets d'épaule 05 ont correctement positionnés sur le corps de votre enfant,
- les fermoirs de boucle 21 sont enclenchés dans la boucle du harnais 07.

**⚠ ATTENTION !** Si votre enfant tente d'ouvrir le bouton de déverrouillage ISOFIX 13 ou la boucle du harnais 07, assurez-vous de vous arrêter à la première occasion. Vérifiez que le siège de sécurité est correctement fixé et que votre enfant est correctement attaché. Expliquez à votre enfant les dangers encourus.

### Retirer le siège pour enfants avec ISOFIX

1. Appuyez sur les deux boutons d'ajustement 18 et faites glisser la partie la plus basse de la jambe de force 17 dans la partie la plus haute jusqu'à ce qu'elle soit complètement rangée. Relâchez les boutons d'ajustement 18 pour la fixer dans sa position rangée.
  2. Poussez l'indicateur ISOFIX 14 vert et le bouton rouge de déverrouillage 13 sur les deux bras de verrouillage 12 l'un vers l'autre. Les bras de verrouillage 12 se libèrent.
  3. Faites glisser les bras de verrouillage ISOFIX 12 à nouveau dans la coque de siège 26.
- Un cliquetis est produit lorsque les bras de verrouillage sont renforcés.

CONSEIL : Les bras de verrouillage sont protégés contre les dommages lorsqu'ils sont replacés dans la base du siège.

**⚠ ATTENTION !** Retirez le siège pour enfants du véhicule. Le siège de sécurité ne doit jamais être transporté dans la voiture s'il n'est pas correctement fixé.